



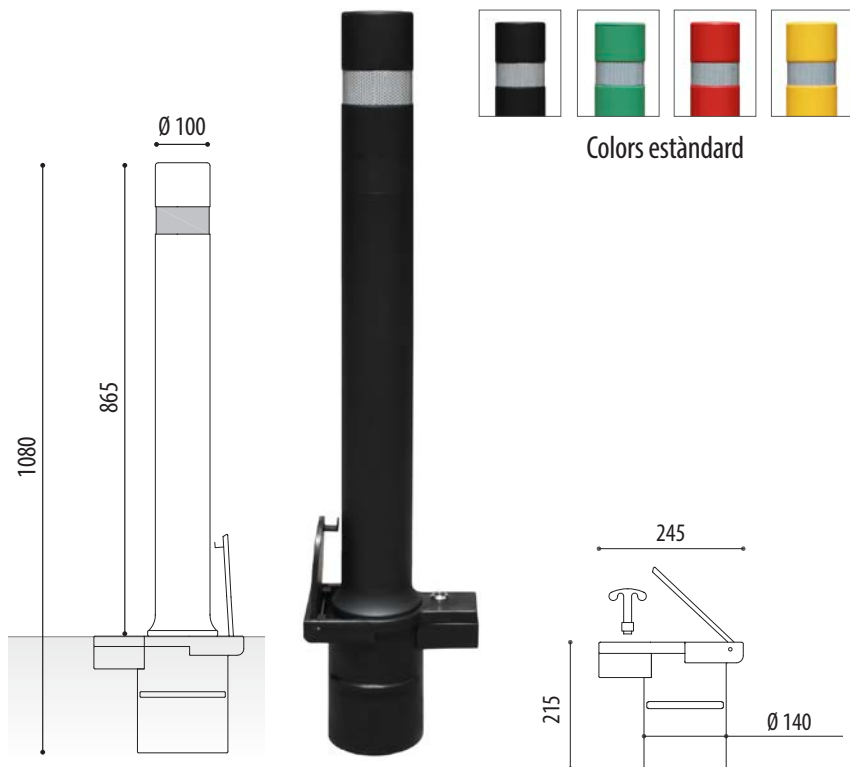
PILONES FLEXIBLES

MODELO PATENTADO
PATENTED MODEL



A-FLEX EXTRAÏBLE

MIDES:



Pilona flexible de poliuretà A-Flex amb base extraïble de plàstic en color negre o base extraïble de ferro galvanitzat. Base dissenyada especialment per a la nostra pilona flexible A-Flex amb tapa superior abatible.

Simplement introduint una pilona flexible dins de la base, es pot bloquejar la pilona mitjançant una clau triangular estàndard situada a la part lateral de la base per a bloquejar la tapa una vegada tancada o per a bloquejar la pilona una vegada introduïda al forat.

MODELS A-FLEX:

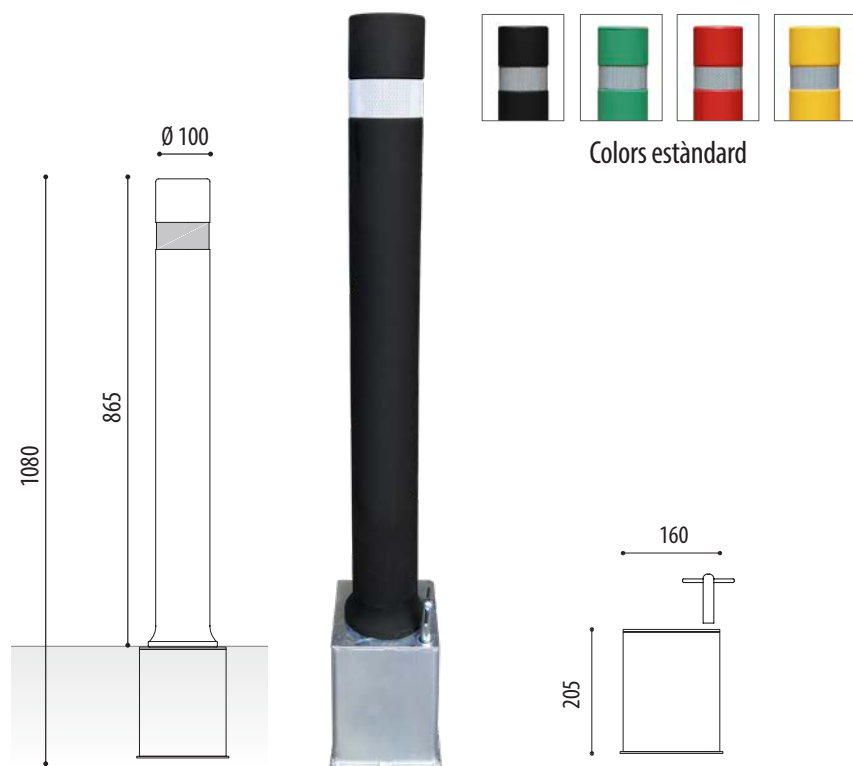
Negre	Ref. PFLEXHN
Verd.....	Ref. PFLEXHV
Vermell.....	Ref. PFLEXHR
Groc.....	Ref. PFLEXHA



BASE EXTRAÏBLE:

Plàstic.....	BEXTRAP01
Ferro.....	BEXTRAH01

MIDES:



BEXTRAP01



BEXTRAH01



PILONES FLEXIBLES

A-FLEX EXTRAÏBLE

MODELO PATENTADO
PATENTED MODEL



CARACTERÍSTIQUES PILONES A-FLEX:

- Pràcticament irrompibles.
- 100 % reciclables.
- No estan pintades. No s'oxiden. No necessiten manteniment.
- Pilones amb memòria, en cas d'impacte tornen a la forma i posició original.
- Excel·lent resistència i flexibilitat als impactes en un rang ampli de temperatures.
- Gran resistència als olis, greixos i nombrosos dissolvents.
- Alta resistència a l'abradió.
- Tacte agradable.
- Estèticament idèntiques a les pilones metàl·liques.
- Cinta reflectora Nivell 2, millorant la visibilitat de la pilona.



Les propietats d'aquest material permet que en cas d'impacte, la pilona torni a la seva forma i posició original.

No es parteixen, no es bollen, no s'oxiden.

AVANTATGES DAVANT ALTRES TIPUS PILONES

Davant pilones metàl·liques	Davant pilones de plàstic:	Davant pilones de cautxú:	Davant pilones de poliuretà per colada:
<ul style="list-style-type: none"> - No s'oxiden. - Menor pes. - Menor generació de soroll. - Resistència a la corrosió. - Nul manteniment. 	<ul style="list-style-type: none"> - Nul·la fragilitat. - Memòria elastrimètrica (compressió set resistència) - Resistència s'abradió. 	<ul style="list-style-type: none"> - Resistència a l'abradió. - Resistència al tall i a l'esquinçament. - Resistència a l'empenta i càrregues dinàmiques. - Resistència a l'ozó. 	<ul style="list-style-type: none"> - Altes temperatures de servei. - No cristal·lització (trencament final de la pilona). - Alta resistència als ambients amb humitat (fins i tot hidròlisi). - Presència de nombrosos agents químics.

ADO, SA. es reserva el dret a modificar les especificacions dels productes sense avis previ.



PILONES FLEXIBLES

A-FLEX EXTRAÏBLE

MODELO PATENTADO
PATENTED MODEL



CERTIFICATS PILONES A-FLEX:

1. Certificat Applus IDIADA prova d'impacte pilona A-Flex sobre cap (HIC).



Els resultats obtinguts en el test són inferiors a 650.

- A-Flex és inferior a 216 (valoració lleu).

2. Certificat Applus IDIADA prova d'impacte pilona A-Flex sobre tors (AIS).



Els resultats obtinguts en els mencionats assaigs mostren un nivell d'acceleració del tors que es relaciona amb una probabilitat de patir una lesió de gravetat AIS3 del <math><10\%</math>.

3. Certificat de superar una flexió de 2000 cicles a 90°.



S'han realitzat més de 2.000 cicles de flexió sense que aparegui cap fissura en la superfície de la pilona i tornant, aquesta a la seva posició original després que li sigui aplicada la força necessària per doblegar-la fins els 90°.

4. Certificat prova d'impacte d'un vehicle a més de 80 km/h.

Impacte d'un vehicle a més de 80 km/h. contra la pilona A-Flex sense que aquesta resulti danyada.



5. Certificat de Resistència al foc Classe E.

Aquesta classificació s'ha realitzat en correspondència amb els procediments donats en la Norma UNE-EN 13501-1:2007+A1:2010: "Classificació d'acord amb la conducta enfront del foc dels productes de construcció i dels elements per a l'edificació".



6. Certificat de compliment Reach.

Pilones flexibles fabricades amb materials que es troben sota estricta normativa REACH (U.E) a nivell europeu, està lliure de metalls pesats i contaminants, així com de substàncies nocives.



7. Certificat CE.

Les pilones A-Flex compleixen amb la Directiva general de productes a la Comunitat Europea segons la norma 2001/95/CE, R.D. 1803/2003.



*Certificats realitzats sobre el model de pilona A-Flex 100 per encastar.

ADO, SA. es reserva el dret a modificar les especificacions dels productes sense avis previ.



MÉS INFORMACIÓ EN: www.adosa.cat | ado@adosa.cat

Oficina, Fàbrica i Magatzem logístic: c/ Acer 37-43 Pol. Ind. Les Guixeres - 08915 Badalona. - Tel. 93 456 03 03 (8 lín.)

Oficina zona centre: Pso. Castellana, 141 Plt. 20 - Edificio Cuzco IV - 28046 Madrid. - Tel. 91 577 90 95

Exposició i Ventes: c/ Indústria 173 bajos - 08025 Barcelona. - Tel. 93 456 03 02

Magatzem logístic: Camí del crist. Pol. ind. 2 parcel·la 5. 08340 Vilassar de Mar. - Tel. 93 395 79 17