



PILONES SEMIFLEXIBLES

MODEL PATENTAT
PATENTED MODEL

A-ECO BADALONA



Material reciclat



Flexibilitat limitada.

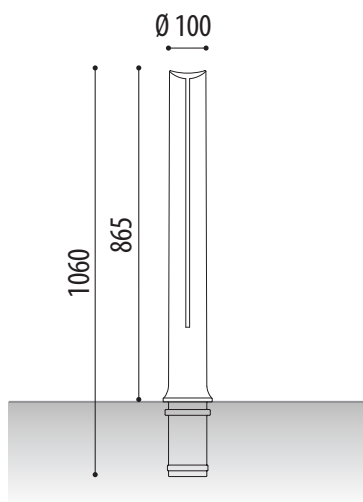
Ref. PECBDNHN

MIDES:

Diàmetre: \varnothing 100 mm.

Alçada vista: 865 mm.

Alçada total: 1060 mm.



Pilona semiflexible de polipropilè fabricada amb un material plàstic que atorguen una flexibilitat limitada, en cas d'impacte i no vèncer la seva flexibilitat, torna a la seva posició sense cap deformació.

En cas de vèncer aquests graus, torna a la seva posició amb possible deformació en el seu aspecte. No es trenquen com el plàstic convencional, ferro o fosa, convertint-la així en una solució molt econòmica i duradora.

CARACTERÍSTIQUES PILONES A-ECO:

- 100 % reciclables.
- No estan pintades. No s'oxiden. No necessiten manteniment.
- Flexibilitat limitada.
- Gran resistència als olis, greixos i nombrosos dissolvents.
- Alta resistència a l'abradió.
- Tacte agradable.
- Estèticament idèntiques a les pilones metàl·liques.

El seu reduït cost la converteix en la solució ideal per a noves instal·lacions i substitució de pilones de ferro existents trencades. En tenir la mateixa aparença que les pilones A-Flex es poden combinar entre elles, reduint així el cost de la instal·lació.



PILONES SEMIFLEXIBLES

MODEL PATENTAT
PATENTED MODEL

A-ECO



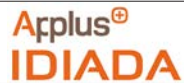
CERTIFICATS PILONES A-ECO:

1. Certificat Applus IDIADA prova d'impacte piona A-Eco sobre cap (HIC).



Els resultats obtinguts en el test són inferiors a < 650 .
- A-Eco és inferior a 380 (valoració lleu).

2. Certificat Applus IDIADA prova d'impacte piona A-Eco sobre tors (AIS).



Els resultats obtinguts en els mencionats assaigs mostren un nivell d'acceleració del tors que es relaciona amb una probabilitat de patir una lesió de gravetat AIS3 del $< 10\%$.

7. Certificat CE.



Les pilones A-Eco compleixen amb la Directiva general de productes a la Comunitat Europea segons la norma 2001/95/CE, R.D. 1803/2003.