



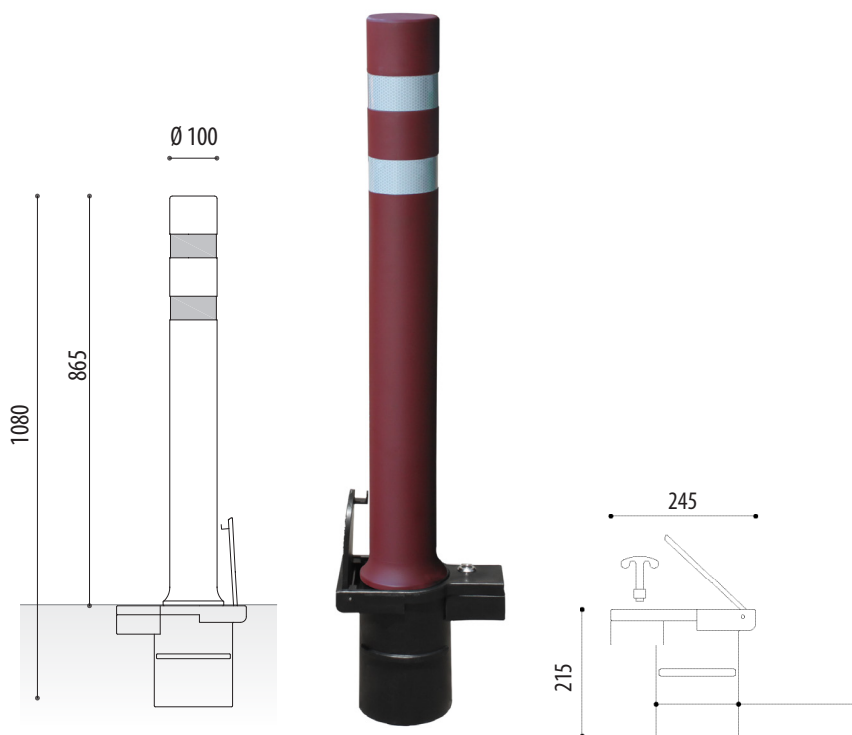
PILONES FLEXIBLES

MODELO PATENTADO
PATENTED MODEL



A-FLEX DT EXTRAÏBLE CARRIL BICI

MIDES:



Pilona / bol-lard flexible A-Flex DT (doble fresat i tira reflectant) amb base extraïble de plàstic en color negre o base extraïble de ferro galvanitzat. Base dissenyada especialment per la nostra pilona flexible A-Flex amb tapa superior abatible. Simplement introduint una pilona flexible dins de la base, es pot bloquejar la pilona mitjançant una clau triangular estàndard situada a la part lateral de la base per bloquejar la tapa, una vegada tancada o per bloquejar la pilona una vegada introduïda al forat.

MODELS A-FLEX DT CARRIL BICI:

Burdeus Ref. PFLEXDTHG



BASE EXTRAÏBLE:

Plàstic BEXTRAP01
Ferro BEXTRAH01

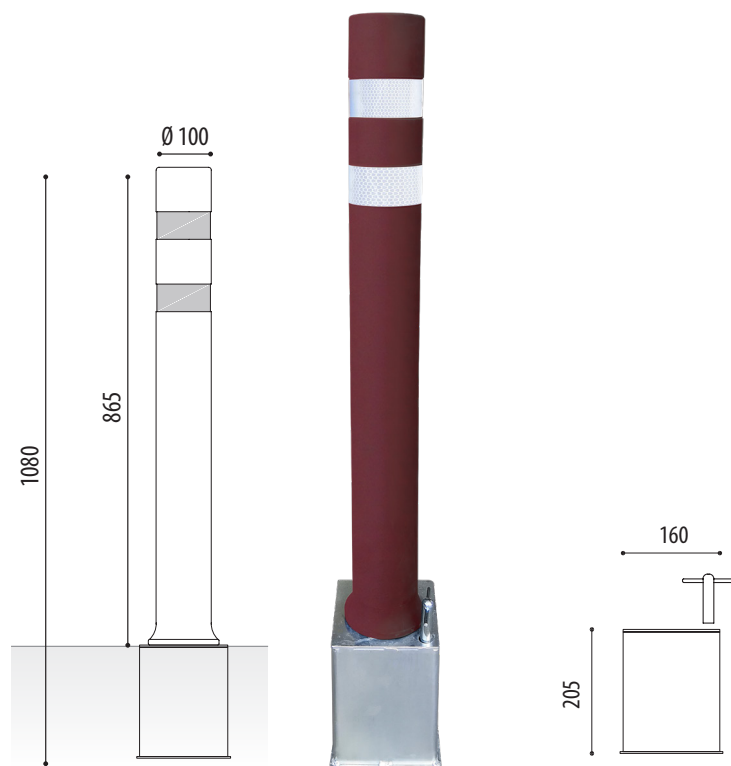


BEXTRAP01



BEXTRAH01

MIDES:



ADO, SA. es reserva el dret a modificar les especificacions dels productes sense avis previ.



PILONES FLEXIBLES

MODELO PATENTADO
PATENTED MODEL

A-FLEX DT EXTRAÏBLE CARRIL BICI



AVANTATGES RESPECTE A ALTRES TIPUS DE PILONES:

Respecte a pilones metàl·liques:

- No s'oxiden.
- Menor Pes.
- Menor generació de soroll.
- Resistència a la corrosió.
- Nul Manteniment.

Respecte a les pilones de plàstic:

- Nula fragilitat.
- Memòria elastomèrica (compresió set resistència)
- Resistència abrasió.

Respecte a les pilones de cautxú:

- Resistència a la abrasió.
- Resistència al tall i esquinçament.
- Resistència a la pressió i càrregues dinàmiques.
- Resistència a l'ozó.

Respecte a pilones de poliuretà:

- Altes temperatures de servei.
- No cristallització (trencament final de la pilona).
- Alta resistència als ambients amb humitat (També hidròlisis).
- Presència de diversos agents químics.

CARACTERÍSTIQUES PILONES A-FLEX DT:

- Pràcticament irrompibles.
- 100 % reciclables.
- No estan pintades. No s'oxiden. No necessiten manteniment.
- En cas d'impacte tornen a la seva forma i posició original.
- Excel·lent resistència i flexibilitat als impactes en un rang ampli de temperatures.
- Gran resistència als olis, greixos i diversos solvents.
- Alta resistència a l'abrasió.
- Tacte agradable.
- Estèticament idèntiques a les pilones metàl·liques.
- Doble fresat i cinta reflectant Nivell 2, millorant la visibilitat de la pilona.

Les propietats d'aquest material permeten que en cas d'impacte, la pilona torni a la seva forma i posició original. No es parteixen, no s'abonyen, no s'oxiden.



PILONES FLEXIBLES

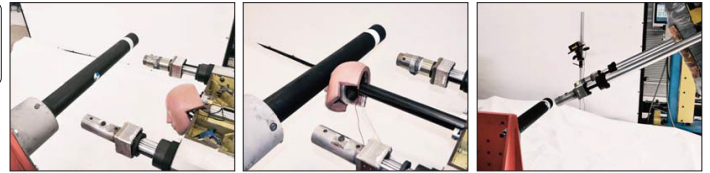
MODELO PATENTADO
PATENTED MODEL

A-FLEX DT EXTRAÏBLE CARRIL BICI



CERTIFICATS PILONES A-FLEX:

1. Certificat Applus IDIADA prueba d'impacte pizona A-Flex sobre cap (HIC).



Els resultats obtinguts en el test son inferiors a < 650.
- A-Flex es inferior a 216 (valoració lleu).

2. Certificat Applus IDIADA prova d'impacte pizona A-Flex sobre tors (AIS).



Els resultats obtinguts en aquests assaigs mostren un nivell d'acceleració del tors que es relaciona amb una probabilitat de patir una lesió de gravetat AIS3 del < 10%.

3. Certificat de superar una flexió de 2000 cicles a 90°.



S'han realitzat més de 2.000 cicles de flexió sense que aparegui ninguna ratlla en la superfície de la pizona i tornant, a la seva posició original després de que se li apliqui la força necessària per torçar-la fins els 90°.

4. Certificat prova d'impacte d'un vehicle a més de 80 km/h.

Impacte d'un vehicle a més de 80 km/h. contra la pizona A-Flex sense que aquesta resulti danyada.



5. Certificat de Resistència al foc Clase E.

Aquesta classificació s'ha realitzat d'acord amb els procediments esmentats a la Norma UNE-EN 13501-1:2007+A1:2010: "Classificació en funció del comportament mitjançant el foc dels productes de construcció i dels elements per a la edificació".



6. Certificat de compliment Reach.

Pilones flexibles fabricades amb materials que es troben sota estricta normativa REACH (U.E) a nivell europeu, està llibre de metalls pesats i contaminants, així com de substàncies nocives.



7. Certificat CE.

Les pilones A-Flex complen con la Directiva general de productes en la Comunidad Europea segons la norma 2001/95/CE, R.D. 1803/2003.



* Certificats realitzats sobre el model de pizona A-Flex 100 per empotrar.

ADO, SA. es reserva el dret a modificar les especificacions dels productes sense avis previ.