



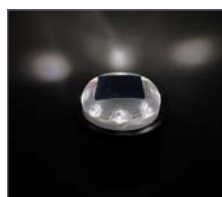
# PILONES SEMIFLEXIBLES

MODELO PATENTADO  
PATENTED MODEL

## A-ECO LEDS SOLAR



PECOHNLSBF



**Pilona semiflexible luminosa A-eco amb balisa solar de leds** en la part superior, les pilones semiflexibles A-Eco estan fabricades amb plàstic de polipropilè que atorga una flexibilitat limitada, en cas d'impacte i no arribar al límit de la seva flexibilitat, la pilona torna a la seva posició original sense cap deformació. En cas de sobrepassar la flexibilitat, torna a la seva posició amb una possible deformació en el seu aspecte, no es trenca com el plàstic convencional, ferro o fosa, convertint-les en una solució econòmica i de llarga durada. Instal·lació a terra mitjançant encastament.

Pilona amb balisa lluminosa solar en la part superior que s'activa automàticament quan es fa fosc, led de llum perimetral en color blanc. Possibilitat de llum fixa o intermitent segons el model a escollir.

### ACABATS ESTÀNDARD:

Negro + llum fix ..... PECOHNLSBF

Negro + llum intermitent ..... PECOHNLSBI

### OPCIONAL:

- Doble tira reflectant.
- Altres colors a consultar.

### CARACTERÍSTIQUES PILONES A-ECO:

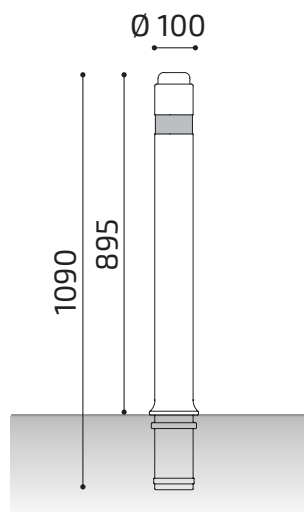
- 100 % reciclables.
- No estan pintades. No s'oxiden. No necessiten manteniment.
- Flexibilitat limitada.
- Gran resistència a l'oli, grassa i altres dissolvents.
- Alta resistència a l'abradió.
- Tacte agradable.
- Estèticament idèntica a les pilones metàl·liques.
- Cinta reflectant Nivell 2, millorant la visibilitat de la pilona.

### MESURES:

Diàmetre:  $\varnothing$  100 mm.

Alçada vista: 885 mm.

Alçada total: 1090 mm.





# PILONES SEMIFLEXIBLES

MODELO PATENTADO  
PATENTED MODEL

## A-ECO



### CERTIFICATS PILONES A-ECO:

1. Certificat Applus IDIADA prova d'impacte a pila A-Eco en cap(HIC).

Applus<sup>+</sup>  
IDIADA



Els resultats obtinguts al test són inferiors a < 650.  
- A-Eco es inferior a 380 (Valoració lleu).

2. Certificat Applus IDIADA prova d'impacte a pila A-Eco sobre tors (AIS).

Applus<sup>+</sup>  
IDIADA



Els resultats obtinguts en aquests assaigs mostren un nivell d'acceleració del tors que es relaciona amb una probabilitat de patir una lesió de gravetat AIS3 del <10%.

3. Certificat CE.

CE

Les pilones A-Eco compleixen amb la Directiva general de productes en la comunitat europea segons la norma 2001/95/CE, R.D. 1803/2003.



MÉS INFORMACIÓ EN: [www.adosa.cat](http://www.adosa.cat) | [ado@adosa.cat](mailto:ado@adosa.cat)

**Oficina, Fàbrica i Magatzem logístic:** c/ Acer 37-43 Pol. Ind. Les Guixeres - 08915 Badalona. - Tel. 93 456 03 03 (8 lín.)

**Oficina zona centre:** Pso. Castellana, 141 Plt. 20 - Edificio Cuzco IV - 28046 Madrid. - Tel. 91 577 90 95

**Magatzem logístic:** Camí del crist . Pol. ind. 2 parcela 5. 08340 Vilassar de Mar. - Tel. 93 395 79 17