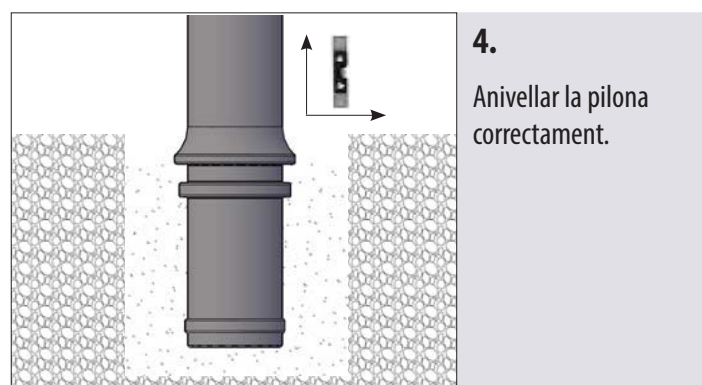
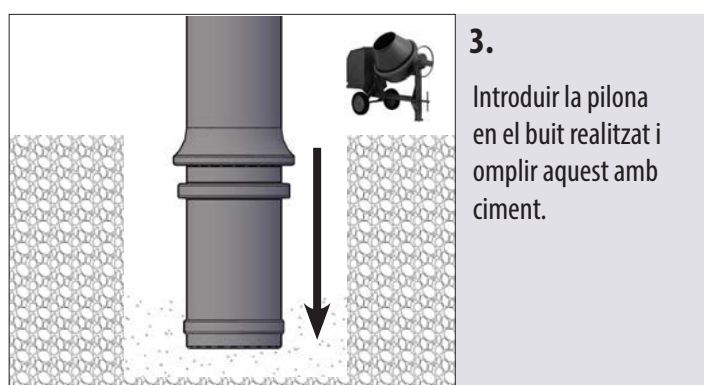
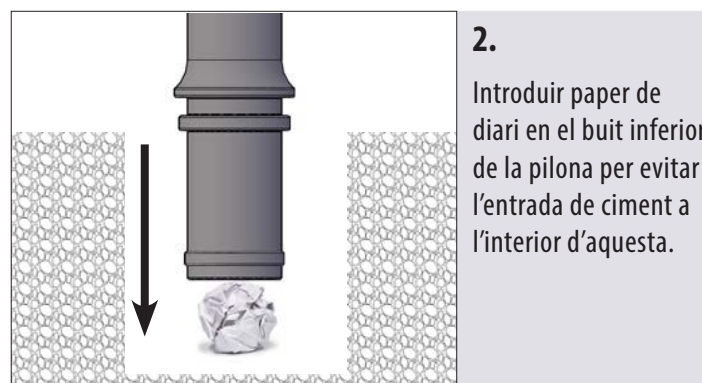
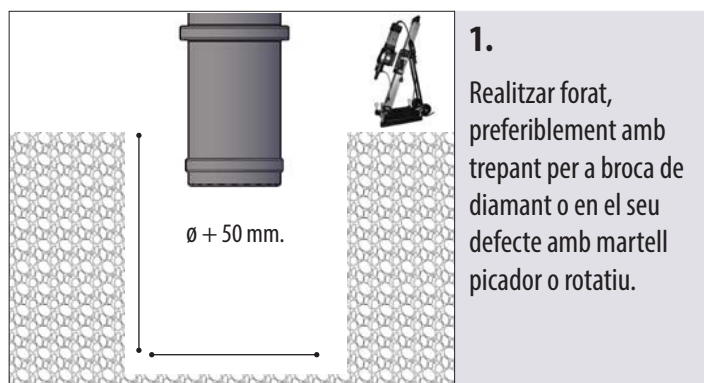
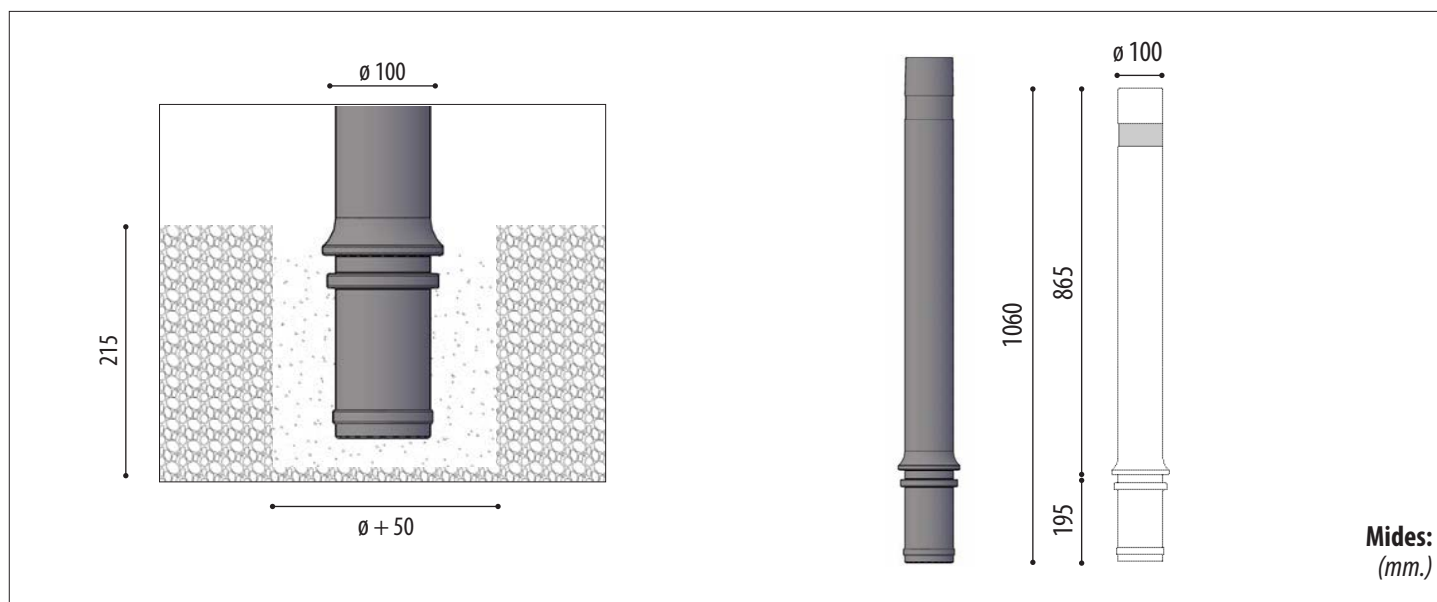




# INSTAL·LACIÓ I MUNTATGE

## PILONA A-FLEX / A-ECO



MÉS INFORMACIÓ EN: [www.adosa.es](http://www.adosa.es) | [ado@adosa.es](mailto:ado@adosa.es)

**Oficina, Fàbrica i Magatzem logístic:** c/ Acer 37-43 Pol. Ind. Les Guixeres - 08915 Badalona. - Tel. 93 456 03 03 (8 lín.)

**Oficina zona centre:** Pso. Castellana, 141 Plt. 20 - Edificio Cuzco IV - 28046 Madrid. - Tel. 91 577 90 95

**Exposició i Ventes:** c/ Indústria 173 baixos - 08025 Barcelona. - Tel. 93 456 03 02

**Magatzem logístic:** Camí del crist . Pol. ind. 2 parcel·la 5. 08340 Vilassar de Mar. - Tel. 93 395 79 17