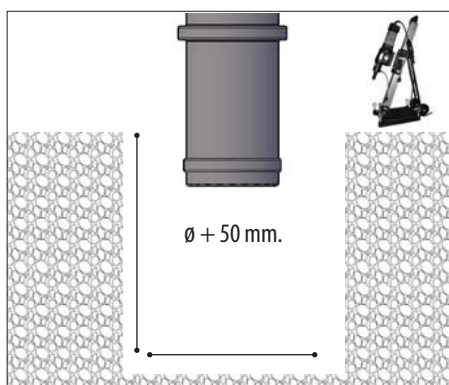
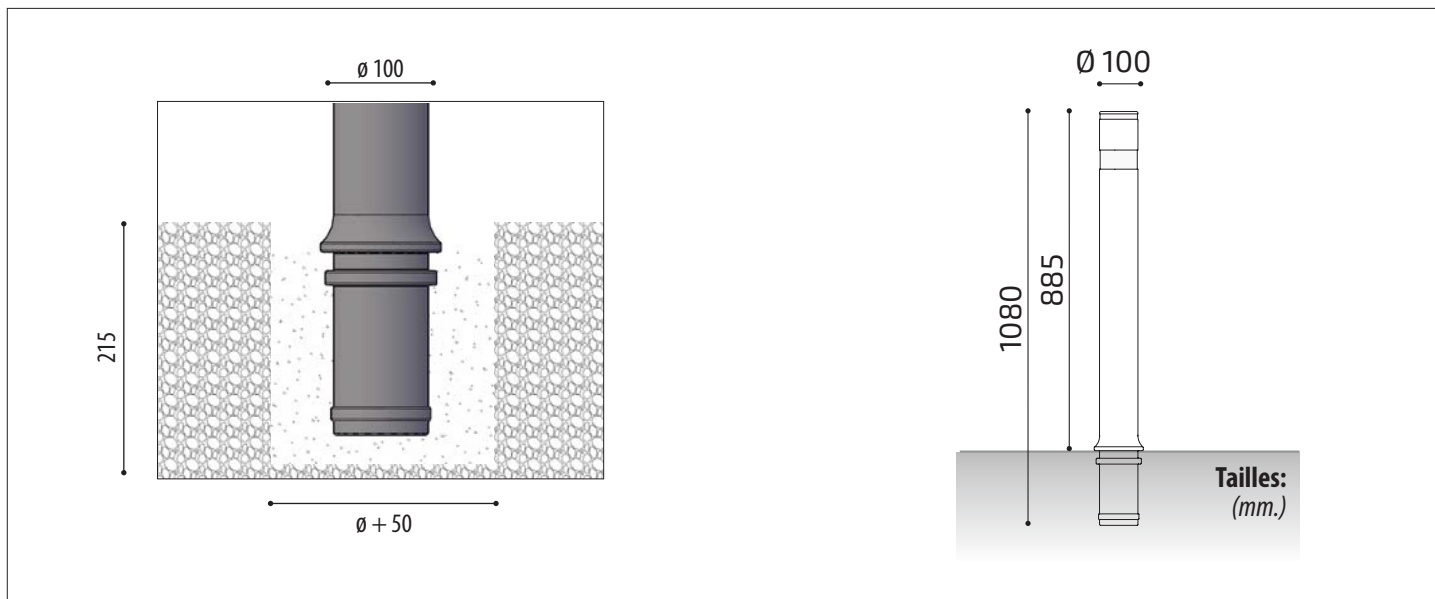


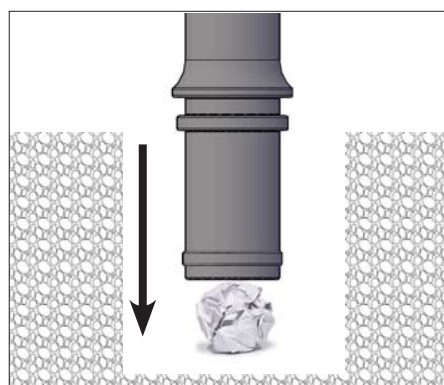


EXEMPLE D'INSTAL·LACIÓ:

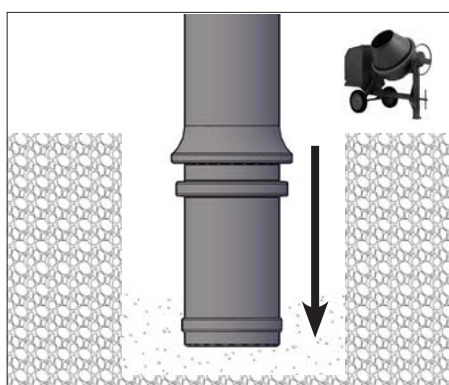
PILONA A-FLEX / A-ECO



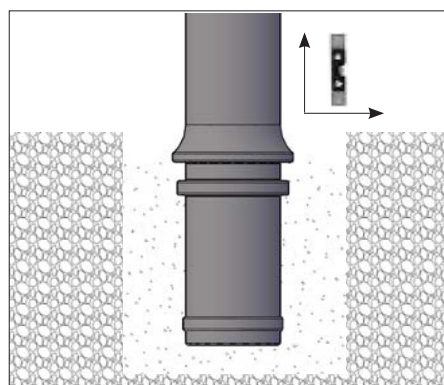
1. Fer un forat, preferiblement amb una perforadora per broca de diàmetre o amb un martell picador o rotatiu.



2. Introduir paper de periòdic en el forat inferior de la piona per evitar l'entrada de formigó en l'interior de la piona.



3. Introduir la piona en el forat realitzat i omplir-ho amb formigó.



4. Anivellar la piona correctament.

ADO, S.A. es reserva el dret a modificar les especificacions dels productes sense avis previ.



MÉS INFORMACIÓ EN: www.adosa.cat | ado@adosa.cat

Oficina, Fàbrica i Magatzem logístic: c/ Acer 37-43 Pol. Ind. Les Guixeres - 08915 Badalona. - **Tel. 93 456 03 03** (8 lín.)
Oficina zona centre: Pso. Castellana, 141 Plt. 20 - Edificio Cuzco IV - 28046 Madrid. - **Tel. 91 577 90 95**
Magatzem logístic: Camí del crist . Pol. ind. 2 parcela 5. 08340 Vilassar de Mar. - **Tel. 93 395 79 17**